

Constellation 13.190



Camiones y Buses

Especificaciones Técnicas

Constellation 13.190 - Euro V

MOTOR

Marca y Modelo	MAN/D08 34 190 (Bi-turbo)
Nº Cilindros / Cilindrada (cm ³)	4 / 4.580
Potencia neta máx. - cv (Kw) @ rpm (*)	186 (137) @ 2.400
Par motor neto máx. - Nm@rpm	(700) @ 1.100 - 1.600
Sistema de inyección	Electrónico - Common Rail
Compresor de aire	Wabco 238 cm ³
Norma de emisiones	Euro V
Tecnología de emisiones	EGR - no necesita Urea

(*) Valores conforme ensayo directiva NBR / ISO 1585

TRANSMISIÓN

Caja de Cambios - marca y modelo	Eaton / FS 5406-A	
Accionamiento	Manual / a cables	
Nº de marchas	6 adelante (sincronizadas) + 1 reversa	
Relaciones de transmisión	1 ^a	9.01 : 1
	2 ^a	5.27 : 1
	3 ^a	3.22 : 1
	4 ^a	2.04 : 1
	5 ^a	1.36 : 1
	6 ^a	1.00 : 1
	Reversa	8.63 : 1

Tracción 4x2

EJE TRASERO MOTRIZ

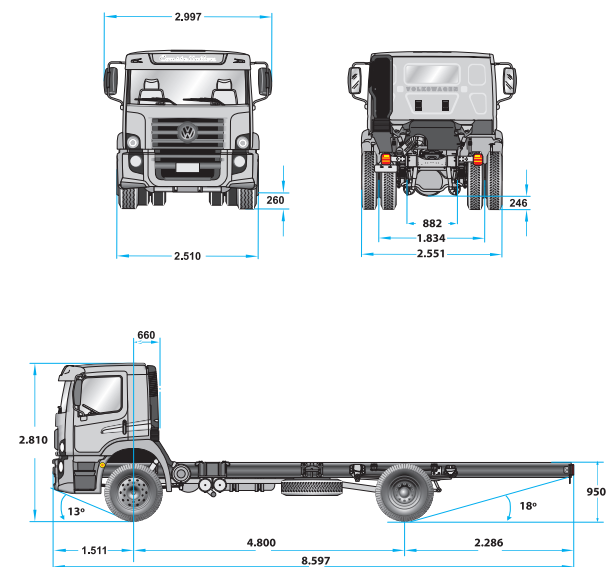
Tipo	Eje rígido en acero estampado
Marca y modelo	Meritor MS 19.235 (dual)
Relación de reducción	4.1 / 5.72: 1

PESOS

Total admisible (PBV) (kg)	13,200
Capacidad Máxima de Carga Útil + Carrocería (Ton)	8.4
Capacidad Máxima de Tracción (CMT) kg	23.000

Dimensiones Principales (mm)

Cabina Extendida



Curvas de rendimiento del motor

