

Constellation 15.180



Camiones y Buses

Especificaciones Técnicas

Constellation 15.180 - Euro III

MOTOR

Marca y modelo	MWM 4.12 TCE Turbo Intercooler
Norma de emisiones	Euro III
Nº de cilindros / Cilindrada (cm ³)	4 cilindros en línea / 4748
Potencia neta máx. - cv (kW) @ rpm (*)	180 (132) @ 2200
Par motor neto máx. - kgfm (Nm) @ rpm (*)	61 (600) @ 1550 - 2000
Sistema de inyección	Common Rail
(*) Valores conforme ensayo directiva NBR / ISO 1585	

TRANSMISIÓN

Caja de cambios - marca y modelo	Eaton- FS 4205 A	
Nº de marchas 5 al frente (sincronizadas, excepto la 1ª) + 1 reversa		
Relaciones de transmisión	1ª	8,05:1
	2ª	4,35:1
	3ª	2,45:1
	4ª	1,48:1
	5ª	1,00:1
	Reversa	8,05:1
Tracción	4x2	

EJE TRASERO MOTRIZ

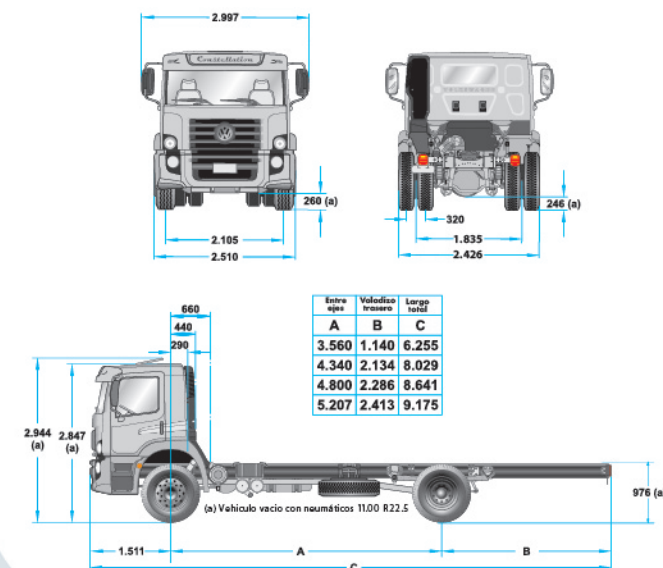
Tipo	Eje rígido en acero estampado
Marca y modelo	Meritor MS 23-235
Relación de reducción	4,88 / 6,80:1

PESOS

Total admisible (PBV) (kg)	15400
Capacidad Máxima de Carga Útil + Carrocería (Ton)	10.5

Dimensiones Principales (mm)

Cabina Extendida



Curvas de rendimiento de motor

