

Constellation 24.250



HANSA
División Automotriz



Camiones y Buses

Especificaciones Técnicas

Constellation 24.250 - Euro III

MOTOR

Marca y modelo	Cummins Interact 6.0 Turbo Intercooler
Norma de emisiones	Euro III
Nº de cilindros / Cilindrada (cm ³)	6 cilindros en línea / 5880
Potencia neta máx. - cv (kW) @ rpm (*)	250 (184) @ 2500
Par motor neto máx. - kgfm (Nm) @ rpm (*)	97 (950) @ 1200 - 1700
Sistema de inyección	Common Rail
(*) Valores conforme ensayo directiva NBR ISO 1585	

TRANSMISIÓN

Caja de cambios - marca y modelo	Eaton- FS 6306 B	
Nº de marchas	6 adelante (sincronizadas) + 1 reversa	
Relaciones de transmisión	1a	8,03:1
	2a	5,06:1
	3a	3,09:1
	4a	1,96:1
	5a	1,31:1
	6a	1,00:1
	Reversa	7,70:1
Tracción	6x2	

EJE TRASERO MOTRIZ

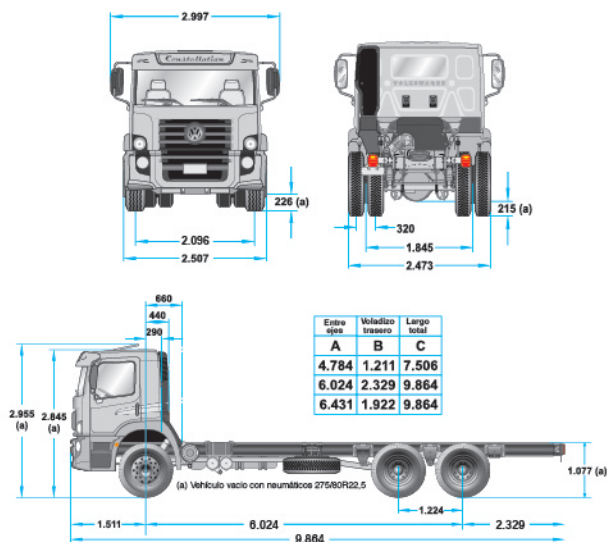
Tipo	Eje rígido en acero estampado
Marca y modelo	Meritor MS 23-245 (doble)
Relación de reducción	4,10/5,59:1

PESO

Total admisible (PBV) (kg)	24100
Capacidad Máxima de Carga Útil + Carrocería (Ton)	17.5
Capacidad Máxima de Tracción (CTM) (kg)	35000

Dimensiones Principales (mm)

Cabina Extendida



Curvas de rendimiento de motor

