

Constellation 31.320



Especificaciones Técnicas

Constellation 31.320 - Euro III

MOTOR

Marca y modelo	Cummins ISC Turbo Intercooler
Norma de emisiones	Euro III
Nº de cilindros / Cilindrada (cm ³)	6 cilindros en línea / 8270
Potencia neta máx. - cv (kW) @ rpm (*)	320 (235) @ 2000
Par motor neto máx. - kgfm (Nm) @ rpm (*)	131 (1288) @ 1300 - 1600
Sistema de inyección	Common Rail controlado por ECM (Electronic Control Module)

(*) Valores conforme ensayo directiva NBR / ISO 1585 (1) - Indicación direccional para vehículos montados con paquete aislador de ruidos requerido para el mercado brasileño. Este paquete puede ser removido en partes o totalmente, lo que resulta en otros niveles de ruido.

TRANSMISIÓN

Caja de cambios - marca y modelo	ZF 16S 1650			
Nº de marchas	16 adelante (sincronizadas) + 2 reversas			
Relaciones de transmisión:	1ª	15,39:1	2ª	13,09:1
	3ª	10,57:1	4ª	9,00:1
	5ª	6,96:1	6ª	5,92:1
	7ª	4,58:1	8ª	3,90:1
	9ª	3,36:1	10ª	2,86:1
	11ª	2,31:1	12ª	1,96:1
	13ª	1,52:1	14ª	1,29:1
	15ª	1,00:1	16ª	0,85:1
	Reversa	12,44 / 10,59:1		
Tracción	6x4			

EJE TRASERO MOTRIZ

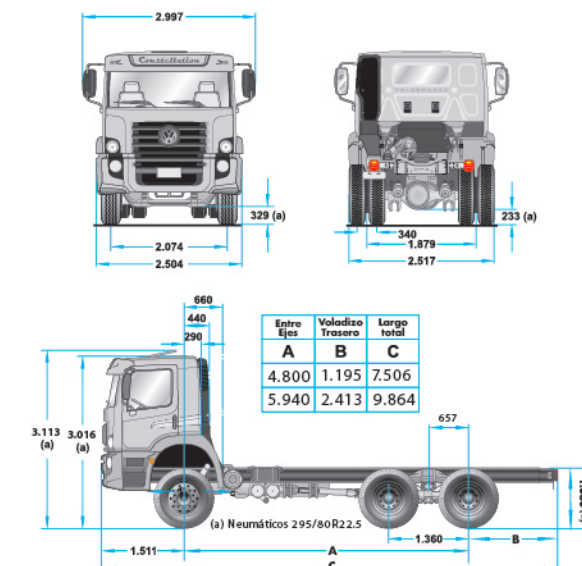
Tipo	Eje rígido en acero estampado
Marca y modelo	Meritor MT 50 168
Relación de reducción	5,38:1

PESOS

Total admisible (PBV) (kg)	30500
Capacidad Máxima de Carga Útil + Carrocería (Ton)	22
Capacidad Máxima de Tracción (CTM) (kg)	63000

Dimensiones Principales (mm)

Cabina Extendida



Curvas de rendimiento de motor

